

Pengenalan Fotografi

SMK Al Inayah Purwosari

2016

Apa itu **Fotografi**?

- dari bahasa Inggris: **photography**, yang berasal dari kata Yunani yaitu
 - "*photos*" : Cahaya, dan
 - "*Grafo*" : Melukis/menulis
- adalah proses melukis/menulis dengan menggunakan media cahaya.

Kategori Fotografi

- Abstrak
- Arsitektur
- Bawah Air
- Budaya
- Fashion
- Humor
- Interior
- Jurnalistik
- Komersial
- Landscape
- Pets
- Potret
- Satwa
- Snapshot
- Still Life
- Stock Photo
- Transportasi
- Wisata
- Makro
- Manusia
- Model
- Nature
- Olah Digital
- Olahraga
- Panggung
- Pedesaan
- Perkotaan
- Pernikahan
- Dll.

Foto Pertama di dunia



Foto [Heliografi](#) dengan subyek pemandangan yang pertama dibuat oleh [Joseph Nicéphore Niépce](#) pada tahun 1826

Jenis Camera

- **Kamera Film** (menggunakan film sebagai pita seluloid untuk menangkap gambar)
- **Kamera Polaroid** (menggunakan lembaran polaroid yang langsung memberikan gambar tanpa proses cuci cetak film)
- **Kamera Digital**
 - DSLR
 - Pocket



DSLR (Digital Single Lens Reflex)

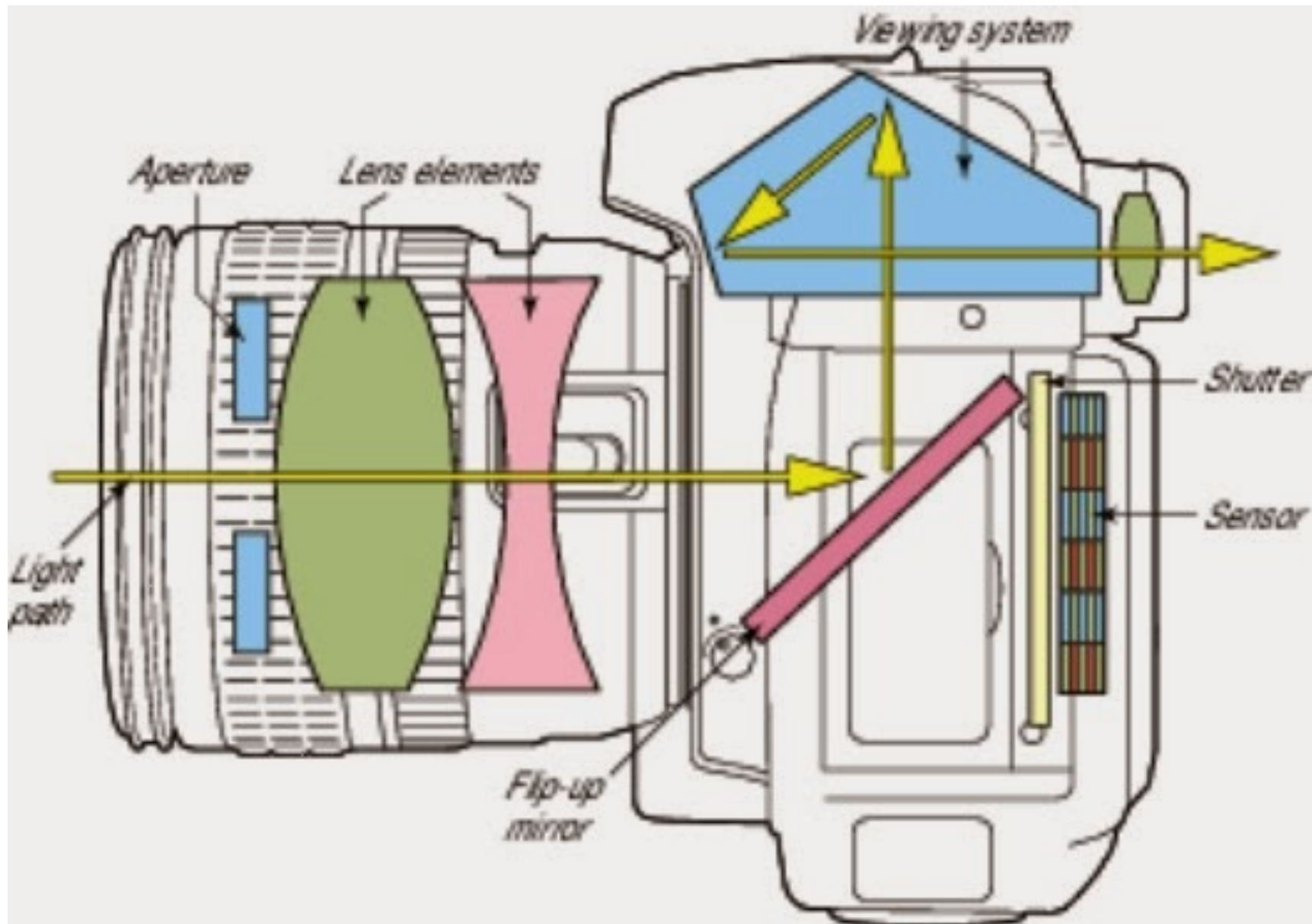
- Refleksi Digital Lensa Tunggal



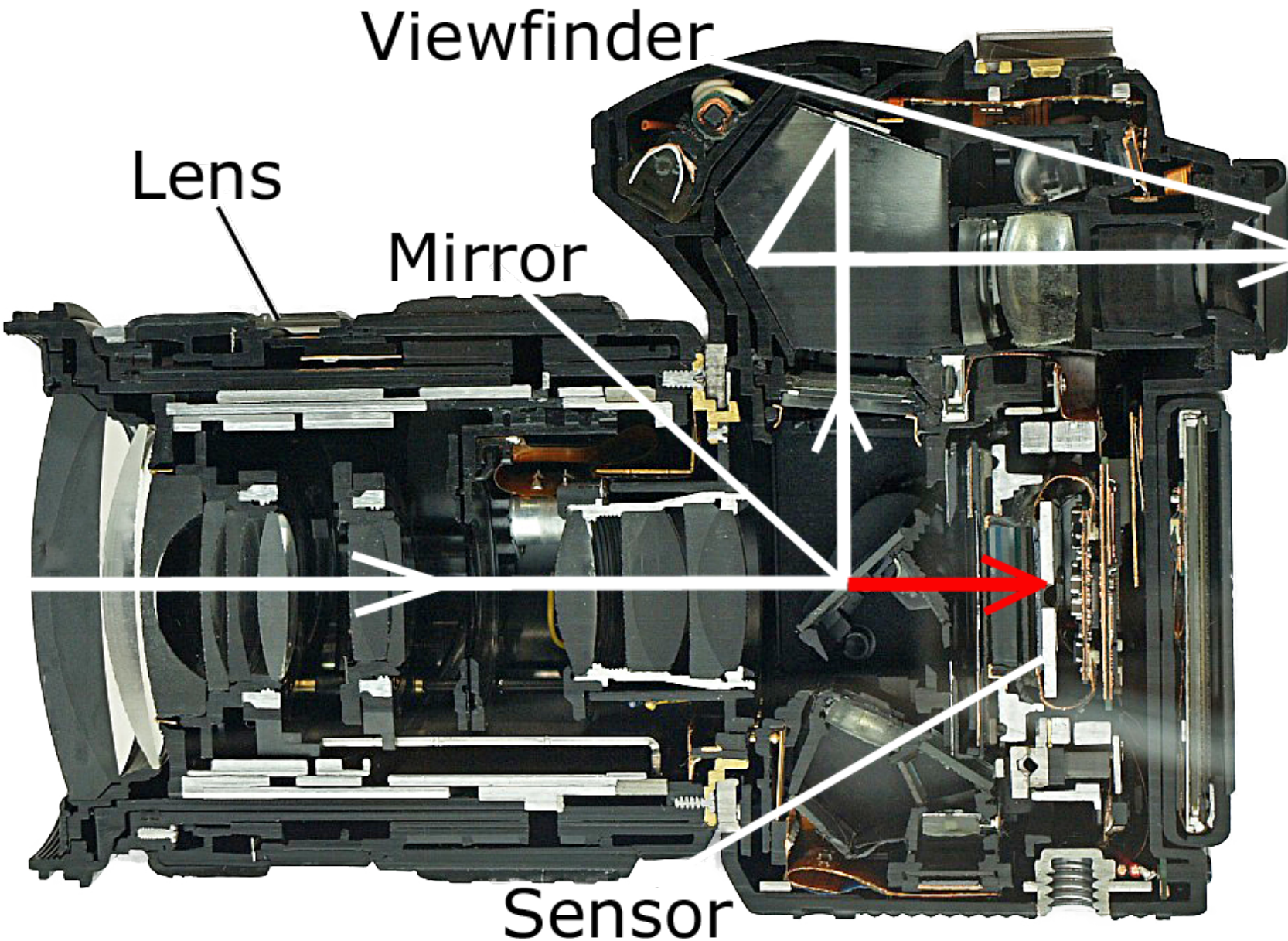
DSLR (Digital Single Lens Reflex)



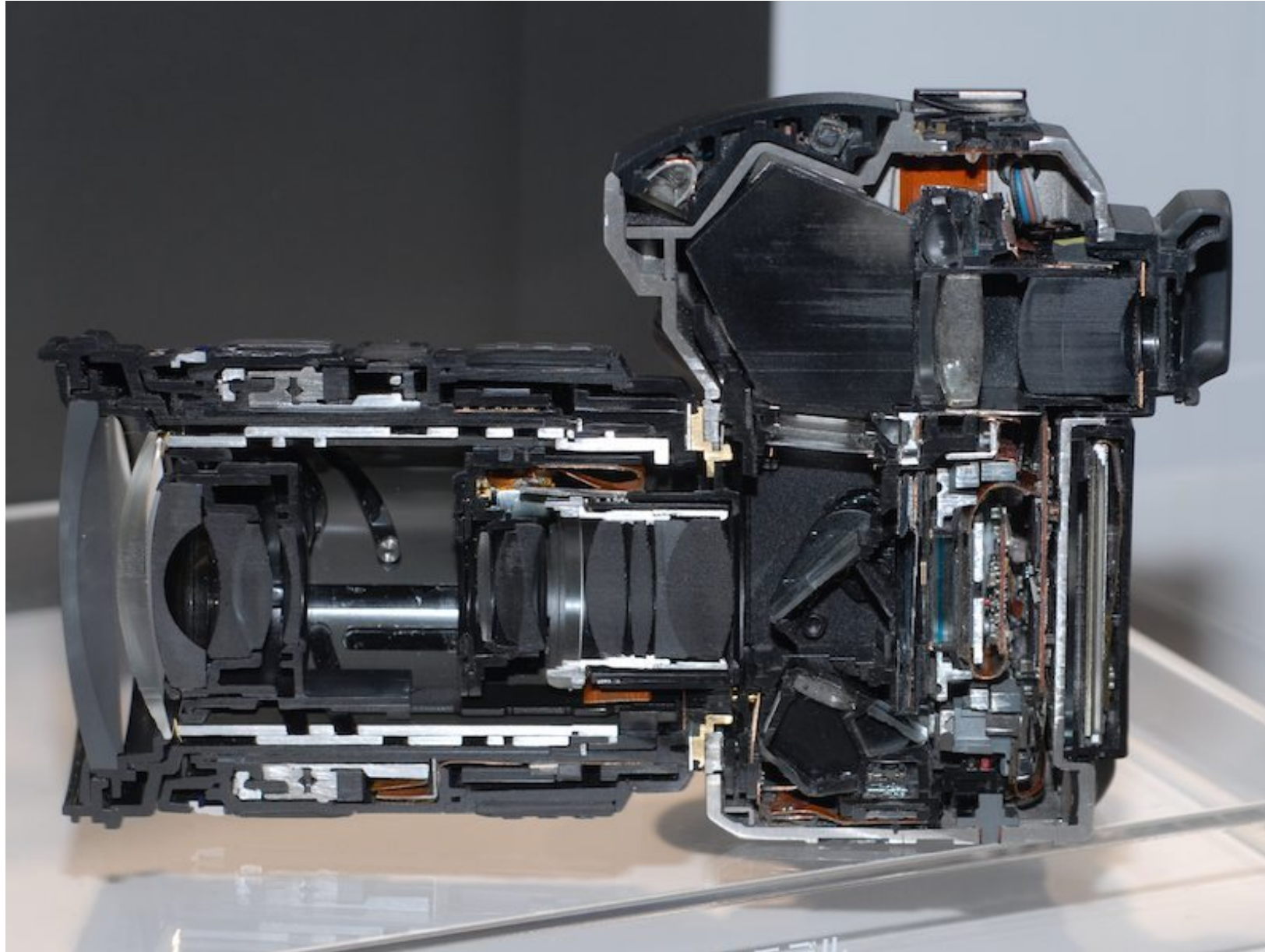
DSLR (Digital Single Lens Reflex)



DSLR (Digital Single Lens Reflex)



DSLR (Digital Single Lens Reflex)



Bagian Kamera DSLR



1. **Lensa** merupakan bagian pokok dari kamera yang bekerja sama dengan body kamera.
2. **Tombol Stabilizer** (IS, VR, VC) yang berfungsi untuk menstabilkan getaran oleh tangan (hand shake) saat memotret yang berpotensi membuat hasil foto menjadi motion / blur.
3. **Tombol Pembuka Lensa** yang fungsinya tidak lain untuk membantu melepaskan lensa dari body.
4. **Tombol Fokus** yang terdiri dari dua mode yaitu Auto Focus (AF) dan Manual Focus (MF)
5. **Tombol Pembuka Flash** yang digunakan untuk membuka lampu flash pada kamera. Tombol ini hanya berfungsi bila kamera dalam keadaan menyala / standby.
6. **Built-in Flash Light** adalah lampu Blitz atau flash diterjemahkan secara bebas menjadi lampu kilat.

Bagian Kamera DSLR



- 10. **Tombol Preview**
- 11. **Tombol Delete**
- 12. **Tombol Navigasi**
- 13. **Tombol Fn/Q** yang berfungsi untuk merubah / mengalihkan fungsi pada tombol navigasi di atas ke fungsi shortcut.
- 14. **Tombol AV** mempunyai fungsi untuk mengatur bukaan diafragma atau aperture.
- 15. **Tombol Zoom**
- 16. **Mode-Dial** adalah menu untuk memilih dan mengganti mode eksposur / modus pemotretan
- 17. **Tombol Liveview**
- 18. **Viewfinder** adalah jendela bidik yang Anda gunakan untuk melihat objek saat memotret.
- 19. **Tombol Menu** untuk menuju menu pengaturan utama kamera
- 20. **Layar LCD**

Bagian Kamera DSLR



21. Tombol ISO

22. Main-Dial yang juga berfungsi sebagai navigasi untuk menggeser pilihan pada menu tertentu.

23. Tombol Display

24. Tombol ON/OFF adalah tombol yang berfungsi untuk menghidupkan dan mematikan kamera.

Lensa

- Lensa Zoom
- Lensa Prime (Lensa Fix)



Lensa Zoom

- Lensa zoom adalah lensa yang memiliki rentang **focal length** dan bisa diubah-ubah sesuai dengan ketentuan pada lensa tersebut.
- Contohnya, sebuah lensa dengan focal length **18-55mm** maksudnya Anda bisa memilih focal mulai dari **18mm** hingga focal max **55mm**.



Lensa Zoom

- Tele
 - **Zoom Tele** adalah jenis lensa yang memiliki focal length yang **lebih panjang** dari ukuran standar dan didesain khusus untuk memotret objek jarak jauh.
- Wide
 - **Zoom Wide** adalah jenis lensa yang memiliki focal length yang **pendek** tetapi memiliki jangkauan yang **jauh lebih lebar** dari lensa tele.



Contoh Hasil Lensa Tele



Contoh Hasil Lensa Wide



Lensa Fix (Prime)

- Lensa fix atau prime adalah jenis lensa yang memiliki focal length tunggal dan tidak bisa diubah-ubah seperti halnya pada lensa zoom.
- Sesuai dengan namanya yaitu "fix" yang berarti pada 1 focal length saja,
- contohnya "**lensa fix 50mm**". Berbeda dengan lensa zoom, maka untuk memotret objek yang jauh dengan lensa fix Anda harus melakukan secara manual dengan berjalan maju mundur pada objek.

Contoh Hasil Lensa Fix (Prime)



Media Penyimpanan (SD Card)



SD Card (*Secure Digital*)



- Secure Digital (**SD**) adalah sebuah format kartu memori flash. Kartu Secure Digital digunakan dalam alat portabel, seperti PDA, kamera digital dan telepon genggam. Kartu **SD** dikembangkan oleh SanDisk, Toshiba, dan Panasonic berdasarkan Kartu Multi Media (MMC) yang sudah lebih dulu ada.

Perawatan dan Penyimpanan

- Disimpan dalam suhu 40-60 derajat celcius
- Tidak terlalu lembab dan tidak terlalu kering
- Bodi dibersihkan dengan kuas halus dan lap halus yang kering
- Jangan dibersihkan menggunakan air
- Lensa di simpan dalam kedap udara
- Disarankan menggunakan Cleaning Kit

Cleaning kit



- Kuas & Carbon
- Blower
- Cleaning Tissue
- Lap kering
- Cairan pembersih

Drybox



Aesoris Kamera



Studio Lighting















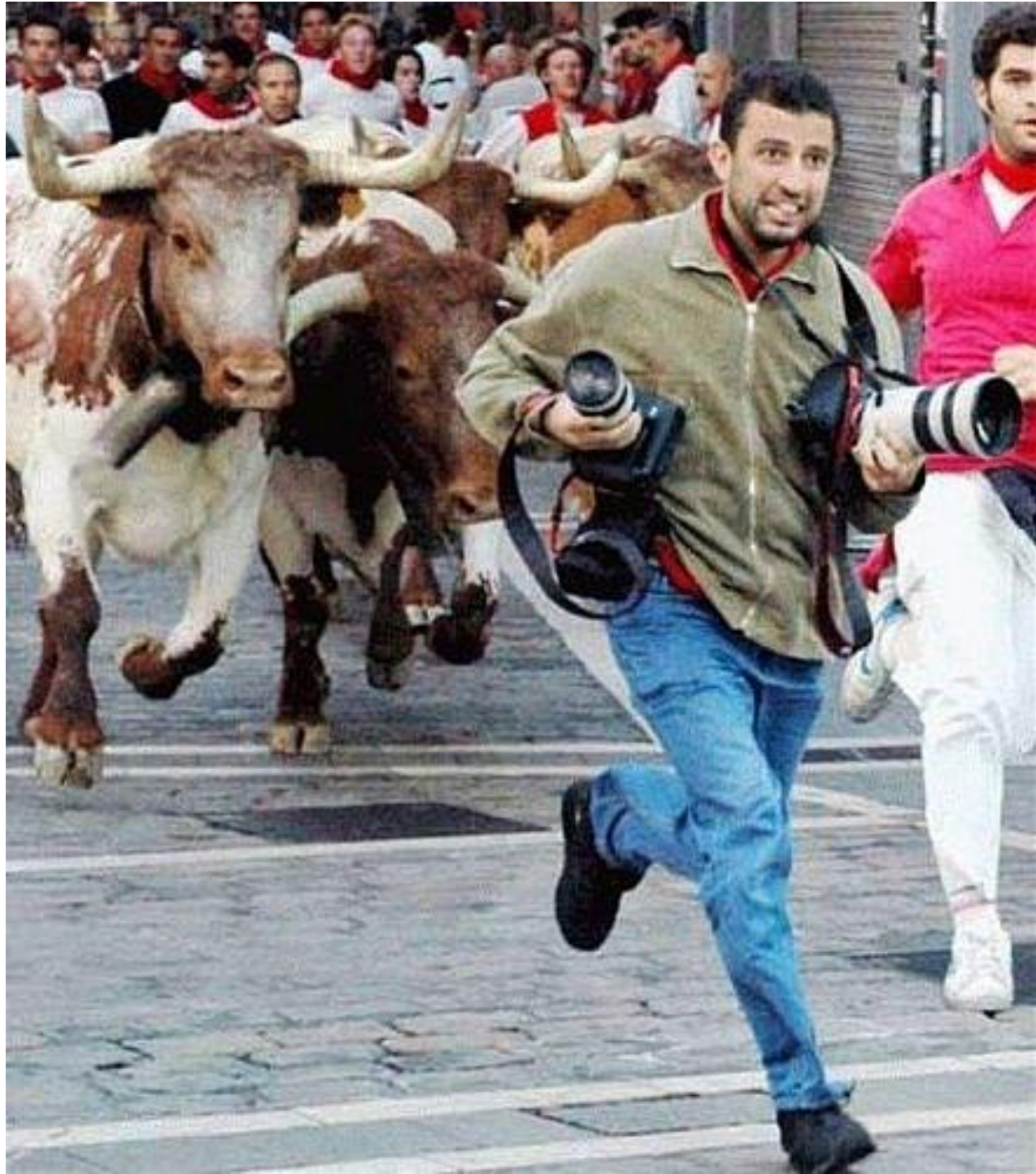














silumansura.photography













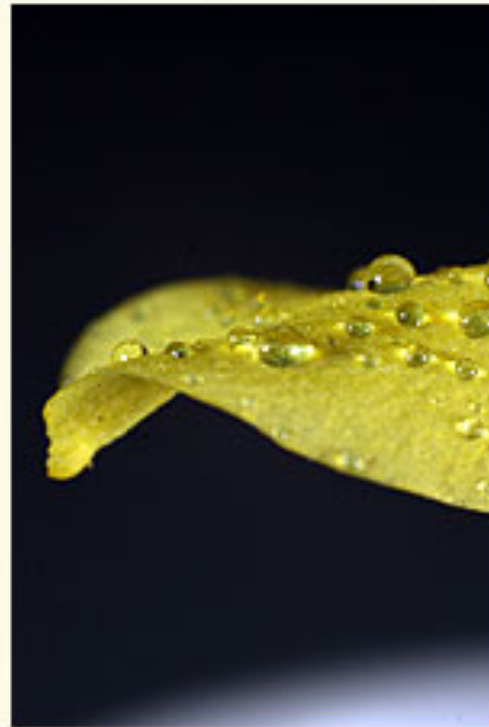
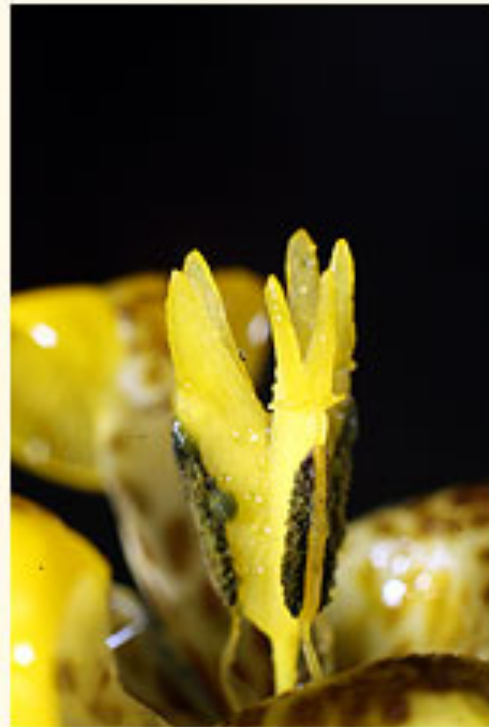
we love we care
we are family

**Komunitas Peduli
Anak Yatim dan Anak Jalanan**

pedulianakwprdpres.com
pedulianak2011@gmail.com

224 FL3







Tools & Equipments:

Canon EOS 450D
Lensa 50mm f/1.8
Extube Ring 1-2-3
YN-560 & YN460 Triggered
Water Spray

EXIF Data
ISO-400
f/11
1/160s
50mm

Saatnya...

POST TEST

- Sebutkan jenis-jenis kamera!
- Sebutkan minimal 5 kategori fotografi!
- Kepanjangannya DSLR?
- 2 Mode Fokus, Apa itu? Jelaskan!
- Pengertian Fotografi?
- Suhu ideal penyimpanan kamera? Dan nama tempat penyimpanan kamera yang ideal?

(ditulis di kertas, diberi nomor absen dan nama)



Terima
kasih